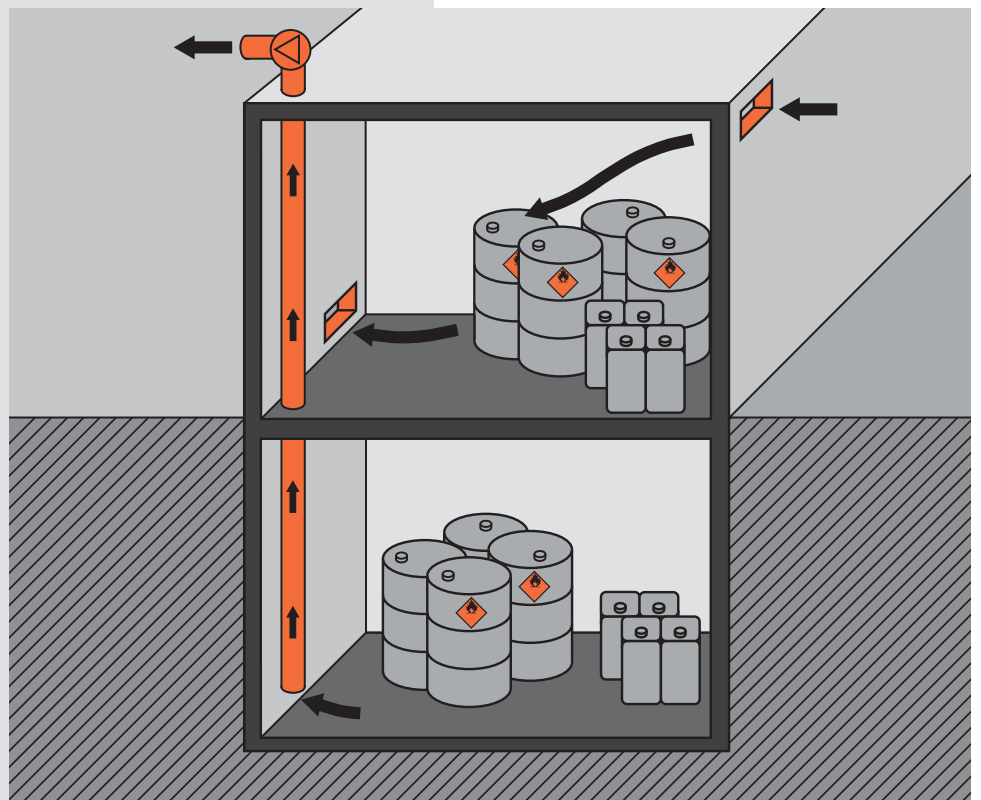


Checkliste

Lagern von leichtbrennbaren Flüssigkeiten



Haben Sie in Ihrem Betrieb die Risiken beim Lagern von leichtbrennbaren Flüssigkeiten unter Kontrolle?

Flüssigkeiten werden als «leichtbrennbar» bezeichnet, wenn ihr Flammpunkt unter 30°C liegt. Leichtbrennbare Flüssigkeiten sind z. B. Benzin, Aceton, Toluol oder Nitroverdünner.

Die Hauptgefahren sind:

- Explosionsgefahr
- Brandgefahr

Mit dieser Checkliste bekommen Sie diese Gefahren besser in den Griff.

Im Folgenden finden Sie eine Auswahl wichtiger Fragen zum Thema dieser Checkliste. Sollte eine Frage für Ihren Betrieb nicht zutreffen, streichen Sie diese einfach weg.

Wo Sie eine Frage mit «nein» oder «teilweise» beantworten, ist eine Massnahme zu treffen.

Notieren Sie die Massnahmen auf der Rückseite.

Gelagerte leichtbrennbare Flüssigkeiten

- 1 Sind Ihnen die **Gefahren und sicherheitsrelevanten Eigenschaften** der in Ihrem Betrieb gelagerten leichtbrennbaren Flüssigkeiten bekannt (z. B. Flammpunkt)?
- ja
 teilweise
 nein

Die entsprechenden Informationen finden Sie z. B. in Sicherheitsdatenblättern.

- 2 Haben Sie überprüft, ob die leichtbrennbaren Flüssigkeiten **durch weniger gefährliche ersetzt** werden können?
- ja
 teilweise
 nein

Z. B. durch brennbare Flüssigkeiten mit einem Flammpunkt über 30°C

Lagerräume und -bereiche

- 3 Sind die Behälter (Fässer, Tanks), Rohrleitungen usw. gegen **thermische Einwirkungen** geschützt? (Bild 1)
- ja
 teilweise
 nein

Z. B. Bauart der Lagerräume gemäss Brandschutzrichtlinie Gefährliche Stoffe, Einhalten der Brandschutzabstände

- 4 Sind **Rückhaltmassnahmen** getroffen, damit ausgelaufene Flüssigkeit nicht in benachbarte Räume, Kanalisationen und dergleichen fließen kann? (Bild 2)
- ja
 teilweise
 nein

Z. B. Schwellen, Wannen usw.

- 5 Sind die Lagerräume bzw. -bereiche als explosionsgefährdet **gekennzeichnet**?
- ja
 teilweise
 nein

Z. B. Hinweise auf die Brand- und Explosionsgefahr, Rauchverbot

- 6 Werden in den explosionsgefährdeten Bereichen alle wirksamen **Zündquellen vermieden**? (Bild 3)
- ja
 teilweise
 nein

Z. B. in Lagerräumen der Zone 2 bis 1 m über Boden keine Flammen, elektrischen Funken, elektrostatischen Entladungen usw.

- 7 Werden die Lagerräume vorschriftsgemäss **entlüftet**? (Bild 4)
- ja
 teilweise
 nein

Vorschriftsgemäss heisst, dass die Lagerräume ausreichend natürlich oder künstlich gelüftet werden mit Lüftungsöffnungen bzw. Absaugungen am tiefsten Punkt (3–5facher Luftwechsel pro Stunde). Unterflur liegende oder gefangene Lagerräume müssen zwingend mit einer künstlichen Lüftung ausgerüstet sein.

- 8 Sind die **Ausmündungen der Lüftungskanäle** so angeordnet, dass die Abluft gefahrlos abgeführt wird (z. B. über Dach)?
- ja
 teilweise
 nein

- 9 Sind die verwendeten **Ventilatoren** im Abluftstrom explosionsgeschützt?
- ja
 teilweise
 nein

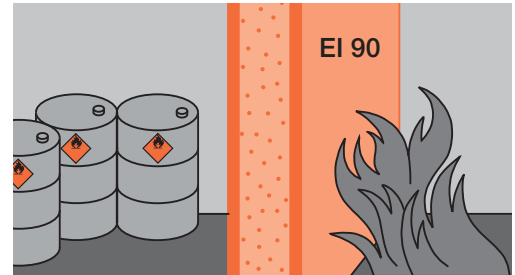


Bild 1: Schutz der Behälter gegen übermässige thermische Einwirkung

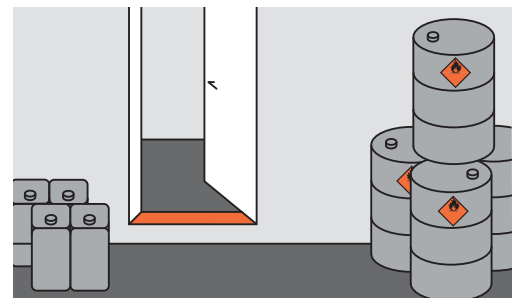


Bild 2: Rückhalten von ausgelaufenen Flüssigkeiten durch Wannen oder ausreichend hohe Schwellen

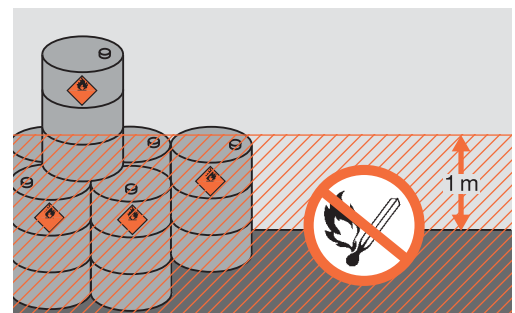


Bild 3: Zone 2 im Lagerraum

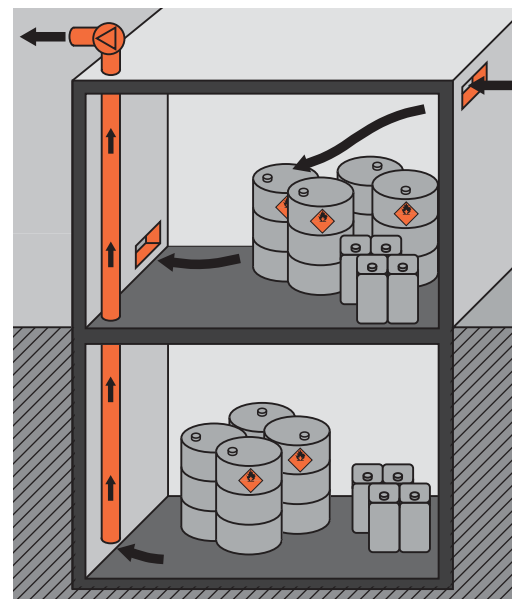


Bild 4: Entlüftung von Lagerräumen.
Überflur: natürliche Lüftung.
Unterflur: künstliche Lüftung

10 Sind zweckmässige Lösch- und Kühleinrichtungen vorhanden (Feuerlöscher, Löschposten)? (Bild 5)	<input type="checkbox"/> ja <input type="checkbox"/> teilweise <input type="checkbox"/> nein
11 Sind die Lagerräume bzw. -bereiche gegen unbefugten Zugriff geschützt?	<input type="checkbox"/> ja <input type="checkbox"/> teilweise <input type="checkbox"/> nein
12 Ist der Fluchtweg sichergestellt? Z. B. direkt ins Freie, über brandabschnittsbildende Gänge usw.	<input type="checkbox"/> ja <input type="checkbox"/> teilweise <input type="checkbox"/> nein

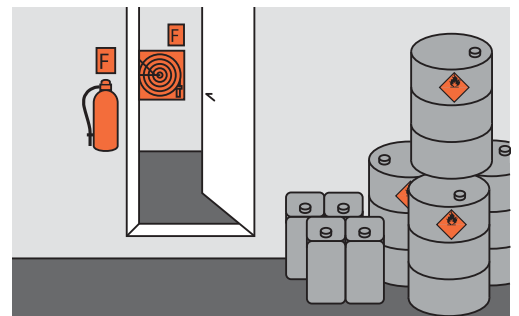


Bild 5: Bereitstellen von geeigneten Lösch- und Kühlmitteln

Anlagen und Einrichtungen

13 Werden die Anlagen und Einrichtungen als geschlossenes System eingesetzt? Z. B. System mit Gaspendelleitung, Druckausgleichsleitungen aus Behältern direkt ins Freie, geschlossene Behälter	<input type="checkbox"/> ja <input type="checkbox"/> teilweise <input type="checkbox"/> nein
14 Sind die Anlagen (Behälter, Rohrleitungen usw.) so gestaltet bzw. geschützt, dass sie den zu erwartenden mechanischen Einwirkungen standhalten? Z. B. Druckfestigkeit, Anfahrerschutz	<input type="checkbox"/> ja <input type="checkbox"/> teilweise <input type="checkbox"/> nein
15 Sind Behälter, Rohrleitungen usw. ihrem Inhalt entsprechend gut sichtbar und dauerhaft gekennzeichnet ? (Bild 6)	<input type="checkbox"/> ja <input type="checkbox"/> teilweise <input type="checkbox"/> nein
16 Werden kleine Mengen (bis insgesamt ungefähr 100 l) von leichtbrennbaren Flüssigkeiten im Arbeitsplatzbereich in Schränken aus nicht brennbarem Material aufbewahrt?	<input type="checkbox"/> ja <input type="checkbox"/> teilweise <input type="checkbox"/> nein



Bild 6: Korrekte Kennzeichnung von Lagerbehältern

Organisation

17 Sind die Brandlasten im Lagerbereich auf das Minimum beschränkt (z. B. Verpackungsmaterial)? (Bild 7)	<input type="checkbox"/> ja <input type="checkbox"/> teilweise <input type="checkbox"/> nein
18 Werden die betroffenen Mitarbeiter/-innen bei Neueintritt und in regelmässigen Abständen instruiert über die Gefahren und die Schutzmassnahmen?	<input type="checkbox"/> ja <input type="checkbox"/> teilweise <input type="checkbox"/> nein
19 Werden die Anlagen durch fachkundiges Personal instand gehalten ?	<input type="checkbox"/> ja <input type="checkbox"/> teilweise <input type="checkbox"/> nein
20 Werden für das Begehen von Behältern und engen Räumen die Richtlinien der Suva befolgt?	<input type="checkbox"/> ja <input type="checkbox"/> teilweise <input type="checkbox"/> nein
21 Haben Sie nebst den Gefahren der Lagerung auch diejenigen des Umgangs mit leichtbrennbaren Flüssigkeiten in Ihrem Betrieb ermittelt? siehe Suva-Checkliste «Umgang mit Lösemitteln», Bestell-Nr. 67013.d	<input type="checkbox"/> ja <input type="checkbox"/> teilweise <input type="checkbox"/> nein

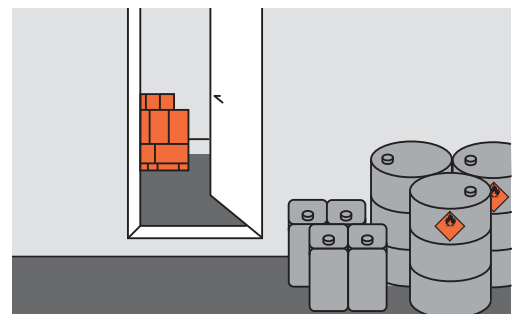


Bild 7: Aufbewahrung von brennbaren Materialien in separatem Lagerraum

Weitere Informationen

- EKAS-Richtlinie «Brennbare Flüssigkeiten», Bestell-Nr. 1825.d
- Suva-Richtlinien betreffend Arbeiten in Behältern und engen Räumen, Bestell-Nr. 1416.d
- Suva-Merkblatt «Explosionsschutz – Grundsätze, Mindestvorschriften, Zonen», Bestell-Nr. 2153.d
- Suva-Publikation «Sicherheitstechnische Kenngrössen von Flüssigkeiten und Gasen», Bestell-Nr. 1469.d

Es ist möglich, dass in Ihrem Betrieb noch weitere Gefahren zum Thema dieser Checkliste bestehen.

Ist dies der Fall, treffen Sie die notwendigen Massnahmen (siehe Rückseite).

Checkliste ausgefüllt von:

Datum:

Unterschrift:

Kontrollierte Räume/Bereiche:

Massnahmenplanung: Lagern von leichtbrennbaren Flüssigkeiten

Nr.	Zu erledigende Massnahme	Termin	beauftragte Person	erledigt		Bemerkungen	geprüft	
				Datum	Visum		Datum	Visum

Wiederholung der Kontrolle am:

Haben Sie Fragen? Rufen Sie uns an, für Auskünfte: Tel. 041 419 61 32

für Bestellungen: www.suva.ch/waswo, Fax 041 419 59 17, Tel. 041 419 58 51

Suva, Gesundheitsschutz, Postfach, 6002 Luzern

Ausgabe: Juli 2015
Bestellnummer: 67071.d